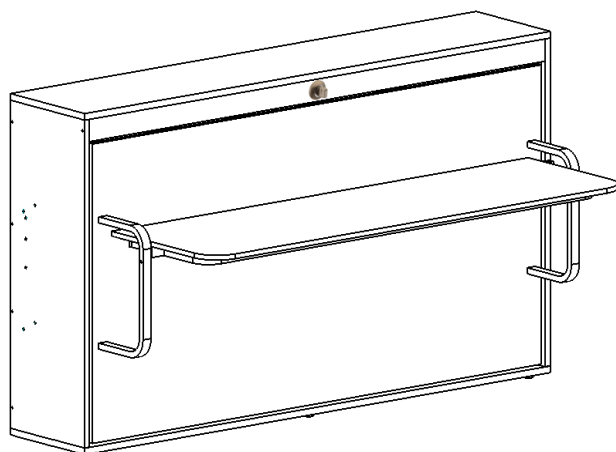


# Инструкция по сборке кровати СТОЛ КРОВАТЬ




ИНТЕЛЛЕКТ  
МЕБЕЛЬ




В ИНСТРУКЦИИ ИСПОЛЗУЮТСЯ СЛЕДУЮЩИЕ ОБОЗНАЧЕНИЯ:

ПРЕДУПРЕЖДЕНИЕ	ВАЖНАЯ ИНФОРМАЦИЯ	ПРИМЕЧАНИЕ


 **ВНИМАНИЕ!!! В ДАННОЙ ИНСТРУКЦИИ ВСЕ РАЗМЕРЫ  
УКАЗАНЫ В МИЛЛИМЕТРАХ, КОЛИЧЕСТВО В ШТУКАХ.**


 **ВНИМАНИЕ!!! ПЕРЕД СБОРКОЙ КРОВАТИ ПО НАСТОЯЩЕЙ  
ИНСТРУКЦИИ, НЕОБХОДИМО ПРОИЗВЕСТИ СБОРКУ И НАДЁЖНОЕ  
НЕПОДВИЖНОЕ ЗАКРЕПЛЕНИЕ КОРОБА К СТЕНЕ АНКЕРНЫМ  
КРЕПЕЖОМ (см.рис.3).**

РАЗМЕРЫ ПАНЕЛЕЙ КОРОБА, РАЗМЕРЫ И РАСПОЛОЖЕНИЕ  
ПРИСОЕДИНИТЕЛЬНЫХ ОТВЕРСТИЙ ДОЛЖНЫ СООТВЕТСТВОВАТЬ  
ПРИЛАГАЕМЫМ ЭСКИЗАМ.

 **ЗАПРЕЩАЕТСЯ!!! ОСТАВЛЯТЬ ДЕТЕЙ БЕЗ ПРИСМОТРА ВЗРОСЛЫХ  
ПРИ РАЗЛОЖЕННОМ ИЗДЕЛИИ!**

 **НЕ ДОПУСКАЕТСЯ!!! СКЛАДЫВАТЬ ИЗДЕЛИЕ, ЕСЛИ НА НЁМ  
НАХОДЯТСЯ ЛЮДИ ИЛИ ЖИВОТНЫЕ!**

 **ВНИМАНИЕ!!! БЕЗОПАСНОСТЬ ЭКСПЛУАТАЦИИ ИЗДЕЛИЯ  
БУДЕТ ЗАВИСЕТЬ ОТ НАДЁЖНОСТИ И ПРОЧНОСТИ  
ЗАКРЕПЛЕНИЯ И ВЫПОЛНЕНИЯ СБОРКИ ВСЕЙ КОНСТРУКЦИИ!!! ВСЕ  
ОПЕРАЦИИ, СВЯЗАННЫЕ С ЭТИМ, ПРОВЕСТИ С ОСОБЕННОЙ  
ТЩАТЕЛЬНОСТЬЮ И ОТВЕТСТВЕННОСТЬЮ!!!**

 **ЭЛЕМЕНТЫ КОНСТРУКЦИИ ИМЕЮТ ЗНАЧИТЕЛЬНЫЙ ВЕС.  
В СВЯЗИ С ЭТИМ ВСЕ РАБОТЫ ПРОИЗВОДИТЬ СОВМЕСТНО  
С ПОМОЩНИКОМ!**

ДЛЯ УДОБСТВА РЕКОМЕНДУЕМ ВАМ ЗАБЛАГОВРЕМЕННО  
РАСПАКОВАТЬ МАТРАС И УЛОЖИТЬ ЕГО НА РОВНУЮ ПОВЕРХНОСТЬ  
ДЛЯ ПРИОБРЕТЕНИЯ ИМ ПЛОСКОЙ ФОРМЫ.

## **СБОРКУ И УСТАНОВКУ КОНСТРУКЦИИ КОРОБА ПРОИЗВЕСТИ В СЛЕДУЮЩЕМ ПОРЯДКЕ:**

Для сборки выбрать горизонтальную площадку достаточного размера.

1. Установить втулки опоры поз.88 в отверстия панели нижней поз.60 до упора, используя подходящий ударный инструмент (рис.1.2). Надеть на стержни опоры регулируемой поз.87 шайбы поз. 89, ввинтить их в установленные втулки опоры поз.88.

Присоединить к стенке задней поз.58 боковины поз.56,57 в соответствии с рисунком 1.1, используя винты-конфирматы поз.76 и шканты поз.78. Присоединить панель нижнюю поз.60 к боковинам поз.56,57, используя винты-конфирматы поз.76 и шканты поз.78 (см.рис.1.1). Присоединить панель нижнюю поз.60 к стенке задней поз.58, используя винты-конфирматы поз.76 и шканты поз.78 (см.рис.1.1). Присоединить панель верхнюю поз.59 к стенке задней поз.58, используя винты-конфирматы поз.76 и шканты поз.78 (см.рис.1.1). Присоединить панель верхнюю поз.59 боковинам поз.56,57, используя стяжки эксцентриковые поз.79,80 и шканты поз.78 (см.рис.1.1). Соединить между собой держатели замка поз.65,66, установив в паз между ними защелку поз.48 (рис.1.1, 1.3,2). К полученной сборке присоединить планку лицевую поз.61, используя винты М6х40 поз.74, совместив отверстия в держателях замка поз.65,66 (рис.2). Присоединить простенок поз.72 к стенке задней поз.58, используя винты-конфирматы поз.75(рис.1.5). Закрепить полки поз.68,69 к стенке задней поз.58 и боковинам поз.56,57, используя винты-конфирматы поз.75 (рис.1.5). Присоединить бортики поз.70,71 к полкам поз.68,69, используя стяжки эксцентриковые поз.79,80, к боковинам поз.56,57, используя винты-конфирматы поз.76 и к простенку поз.72, используя уголки 2.16ДК поз.84 и винты М6х10 поз.73 (см.рис.1.5). Присоединить переключки поз.63 к держателю замка поз.66, используя винты-конфирматы поз.76 (см.рис.2). Присоединить планку лицевую поз. 61 к боковинам поз.56,57, используя винты-конфирматы поз.76 (см.рис.1.1). Присоединить переключки поз.63 к стенке задней, используя винты-конфирматы поз.75 (см.рис.2). Вставить штырь поворотника поз.49 в отверстие планки лицевой поз.61 и отверстие замка-защелки поз.48 (см.рис.1.3, 1.4). При этом положение замка поз.48 должно строго соответствовать рисунку 1.4. Закрепить поворотник и замок-защелку поз.48 крепежом поз.50 (см.рис.1.3).

С помощью опор поз. 87, используя ключ Г-образный 4мм поз.49, отрегулировать горизонтальности короба в сборе. Отверстия в панели поз.60, которые видны внутри короба, закрыть заглушками поз. 90 (рис.1.1). Установить на видимые головки винтов-конфирматов заглушки поз.77, на эксцентрики поз.79 заглушки поз.81 (рис.1.1, 1.5).



**СОБЛЮДАТЬ ВСЕ МЕРЫ ПРЕДОСТОРОЖНОСТИ ОТ СЛУЧАЙНОГО ПАДЕНИЯ, ВПЛОТЬ ДО ОКОНЧАТЕЛЬНОГО ЗАКРЕПЛЕНИЯ.**

Разметить отверстия для закрепления короба к стене комнаты в стенках задних поз.58 (в каждой не менее двух точек выше середины).

**РАСПОЛОЖЕНИЕ ТОЧЕК В СООТВЕТСТВИИ С РИС.3.**



**ЗАКРЕПЛЕНИЕ ПРОИЗВОДИТЬ С ПОМОЩЬЮ АНКЕРНОГО КРЕПЕЖА ИЛИ ШУРУПОВ С ДЮБЕЛЯМИ К БЕТОННОЙ ИЛИ КИРПИЧНОЙ СТЕНЕ. ГЛУБИНА ВХОЖДЕНИЯ АНКЕРНОГО КРЕПЕЖА В ЖЕЛЕЗОБЕТОН ИЛИ КИРПИЧ НЕ МЕНЕЕ 100ММ (РИС.3).**

После сборки изделия до пункта 10 включительно, присоединить к боковинам поз.56,57 упоры поз.64, используя стяжку эксцентриковую поз.79,80. Наклеить на торцы упоров поз.64 накладки войлочные поз.12 (рис.20.1).

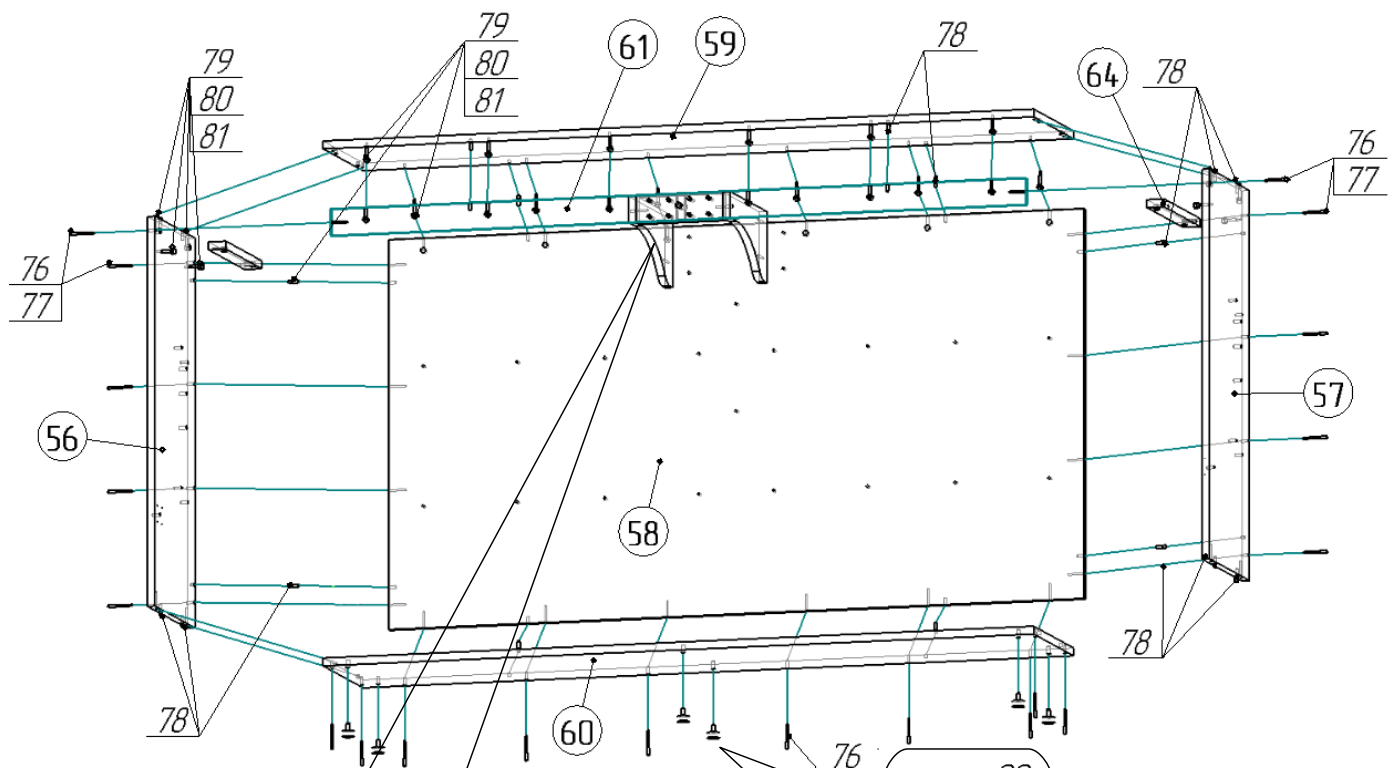


Рис.1.1

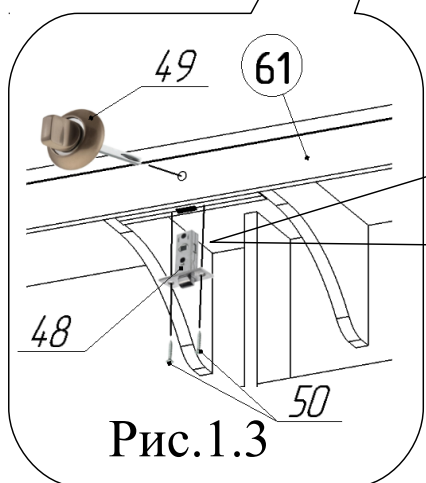


Рис.1.3

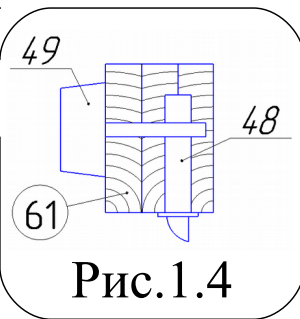


Рис.1.4

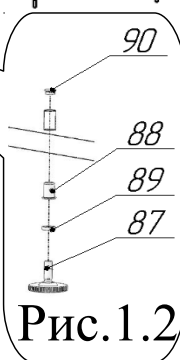


Рис.1.2

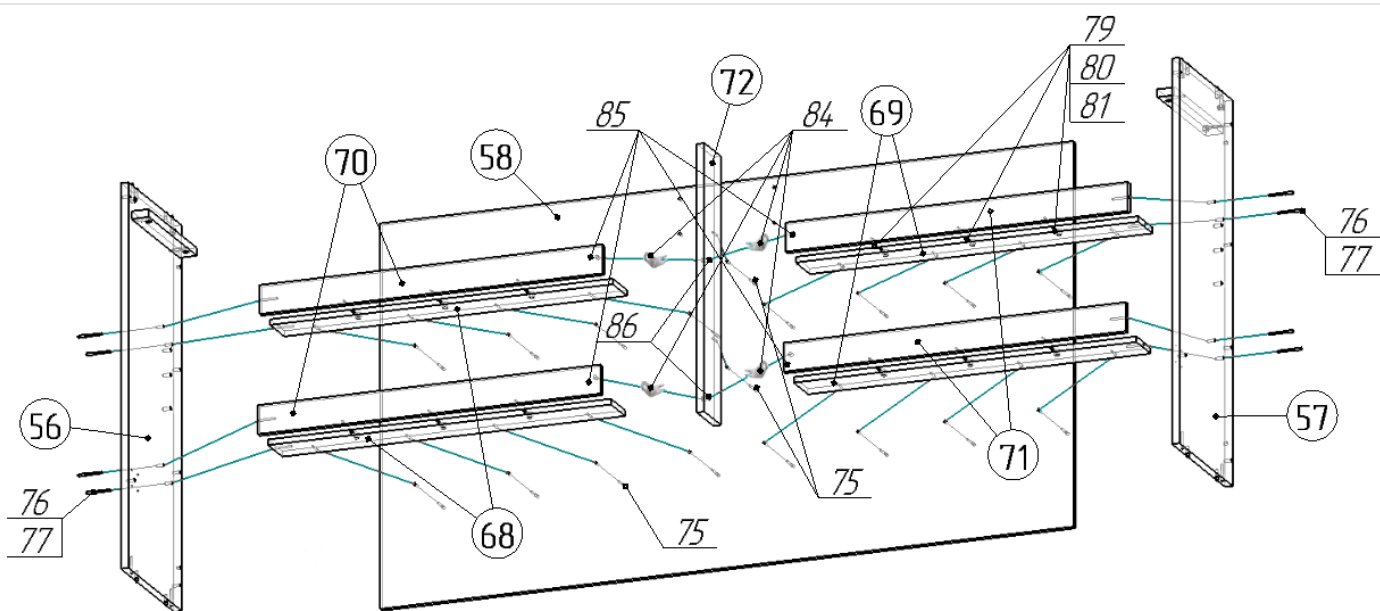


Рис.1.5

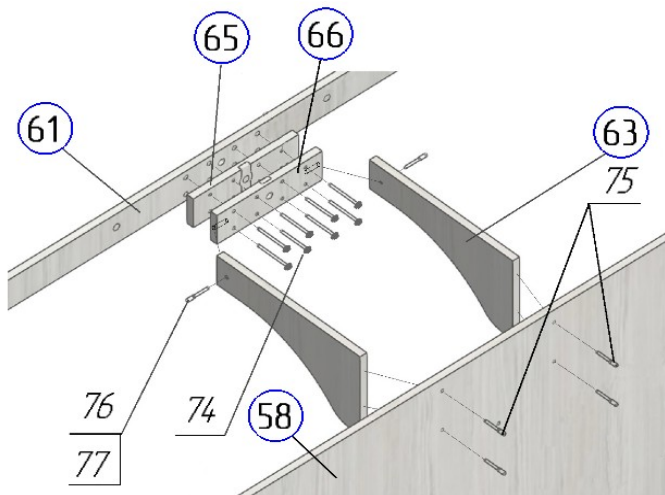


Рис.2

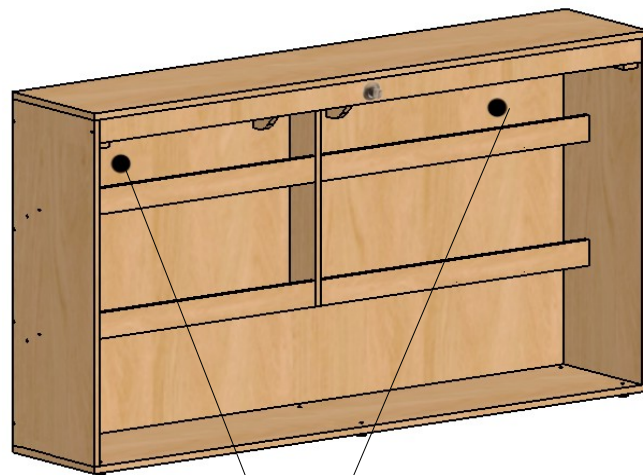


Рис.3

Анкера или шурупы с дюбелями в кирпичную или железобетонную стену

## СБОРКУ И УСТАНОВКУ КОНСТРУКЦИИ КРОВАТИ ПРОИЗВЕСТИ В СЛЕДУЮЩЕМ ПОРЯДКЕ:

1. Отсоединить опорные пальцы от газлифтов поз.13, используя отвёртку или другой подходящий инструмент. Вставить конец инструмента в отверстие под пружинной скобой (см. рис.4), повернуть инструмент не прикладывая значительных усилий, извлечь опорный палец из гнезда. Пружинную скобу удалять полностью не нужно.

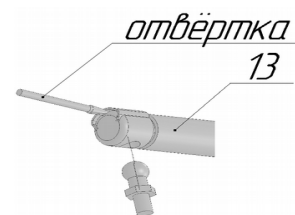


Рис.4

2. В кронштейны газлифта поз.43 вернуть опорный палец газлифта, используя стопорную шайбу поз.14 и гайку М8 ГОСТ поз.30 в соответствии с рисунком 5.

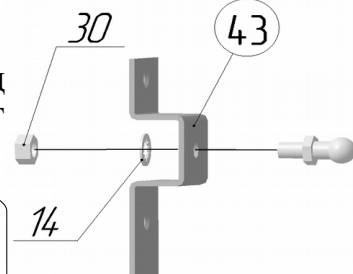
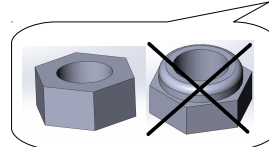


Рис.5

3. Присоединить к левой боковине корпуса поз.56 следующие комплектующие:  
 - шарнир рамы поз.5, используя винт М8х40 поз.25, гайку М8 со стопорным кольцом поз.29 и по 4 самореза Ø4х16 поз.82 (см.рис.6.1).

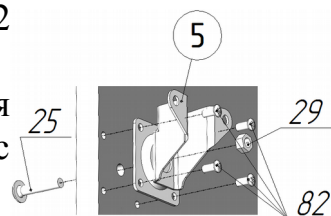


Рис.6.1 Слева

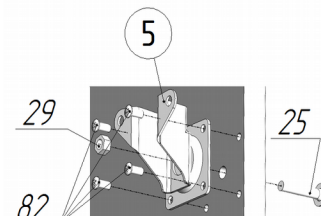


Рис.6.2 Справа

- кронштейн газлифта поз. 43, используя гайки глухие М6 поз.46 и винты М6х18 с потайной головкой поз.18 (см.рис.7.1).

Аналогичным образом присоединить комплектующие к правой боковине поз. 57 (см.рис.6.2, 7.2).

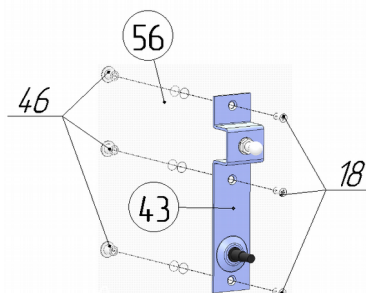


Рис.7.1 Слева

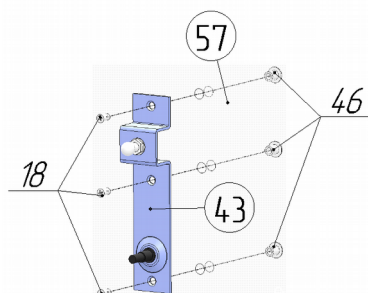


Рис.7.2 Справа



4. Соединить раму кровати заднюю поз. 1 с рамой кровати передней поз. 2 с помощью соединителя поз. 3, используя винты М6х30 поз.20, шайбы Ø6 поз.35 и гайки М6 со стопорным кольцом поз. 28 (рис.8.1 и 8.2).

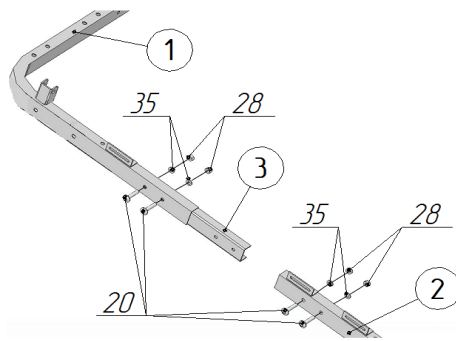


Рис.8.1 Слева

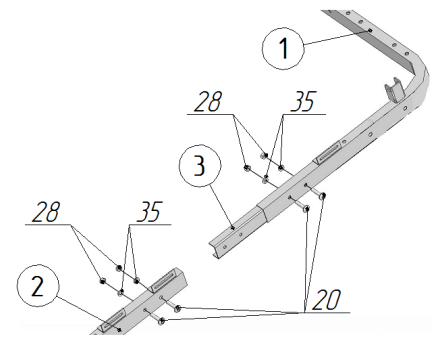


Рис.8.2 Справа

5. Присоединить к раме кровати задней поз.1 кронштейн поз.4., используя винты М8х35 поз. 24, шайбы Ø8 поз.36 и гайки М8 со стопорным кольцом поз.29 (см.рис.9.1, 9.2).

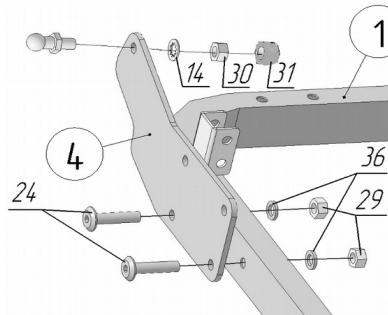


Рис.9.1 Слева

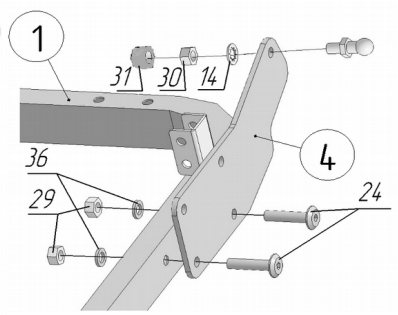


Рис.9.2 Справа

6. Установить в отверстие кронштейна поз.4 палец опорный газлифта, отсоединённый по пункту 2 данной инструкции, используя стопорную шайбу поз.14, гайку М8 ГОСТ поз.30. Надеть колпачок пластмассовый большой поз.31 (см.рис.9.1 и 9.2).

ГОСТ поз.30. Надеть

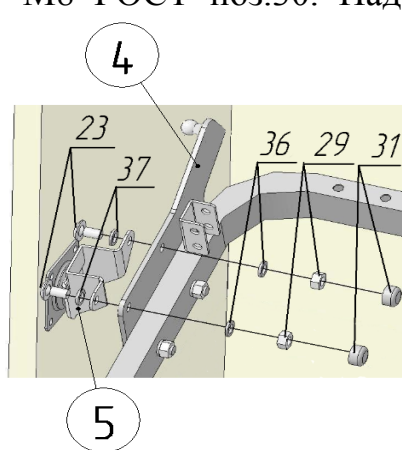


Рис.10.1 Слева

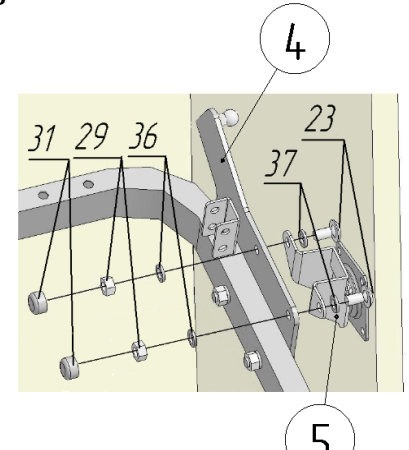


Рис.10.2 Справа

7. Присоединить раму к шарнирам рамы поз.5 через кронштейн поз.4, используя винты М8х20 поз.23, шайбы Ø8 поз.36, гайки М8 со стопорным кольцом поз.29 согласно рисункам 10.1 и 10.2. Под головки винтов положить шайбы Ø8 толстые поз.37. Гайки поз.29 до упора не затягивать.



Если в ходе сборки обнаружен значительный зазор между кронштейнами поз.4 и шарнирами рамы поз.5, устранить его путем переустановки шайб Ø8 толстых поз.37, убрав их из-под головок винтов их между кронштейном поз.4 и шарниром поз.5 (см.рис.10.1 и 10.2).

8. Присоединить к раме кровати передней поз.2 держатель замка поз. 42, используя винт М6х30 поз.20, шайбу Ø6 поз. 35 и гайку М6 со стопорным кольцом поз.28 (см.рис.11). К держателю замка поз. 42 присоединить декоративную пластину поз. 47, используя винт М4х10 с потайной головкой поз. 26 (см.рис.11).

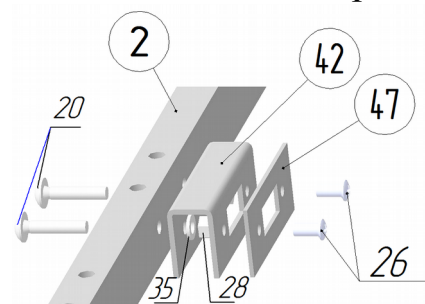


Рис.11

9. Поднять раму кровати в вертикальное положение. Присоединить газлифты поз.13 к пальцам опорным, установленным ранее на узлы и детали в соответствии с рисунками 5, 9.1, 9.2, штоком (тонким стержнем) вниз. Установку произвести до щелчков, люфт в соединении газлифт-палец не допускается. В случае, если присоединение газлифта затруднено, слегка ослабить гайки поз.29, установленные в

пункте 8 (см. рис.10.1 и 10.2). Повторить установку газлифтов поз.13 в соответствии с рисунками 12.1 и 12.2. Гайки поз.29 затянуть до упора. На гайки поз.29 надеть колпачки пластмассовые большие поз.31 (рис.10.1, 10.2).

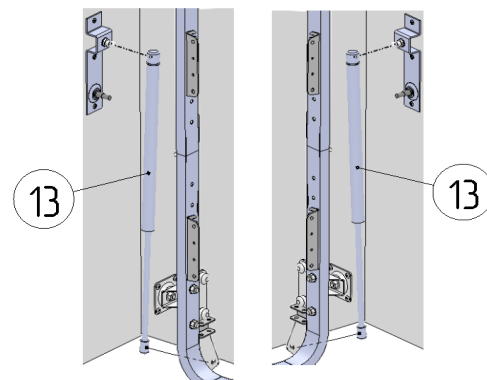


Рис.12.1  
Слева

Рис.12.2  
Справа

10. К собранной раме кровати-стола присоединить опоры стола поз. 9 установив между ними щит декоративный поз.62, используя винт М6х65 поз.22 (рис.14.1 и 14.2). Отрегулировать положение декоративного щита поз.62, обеспечив зазоры между щитом поз.62 и панелями короба поз.56, 57, 60, 61 (рис.13). Для смещения щита ослабить винты поз.22 (рис.14.1, 14.2). После окончания регулировки затянуть винты поз.22 до упора. Окончательно закрепить щит декоративный поз.62 к раме кровати, используя саморезы Ø4х16 поз.82 (рис.15).

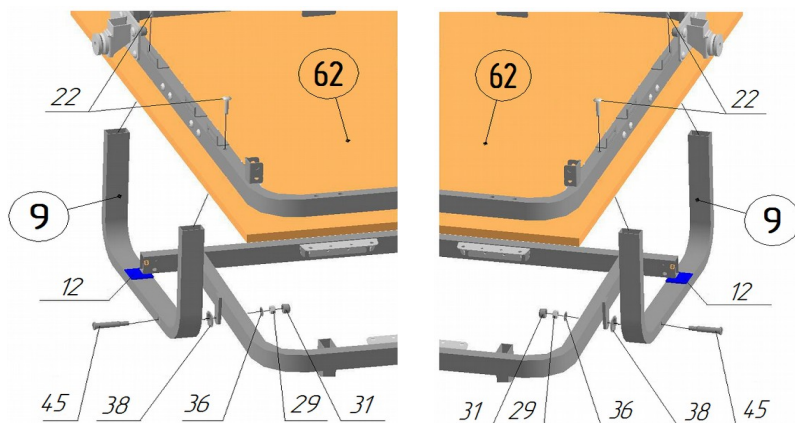


Рис.14.1 Слева

Рис.14.2 Справа

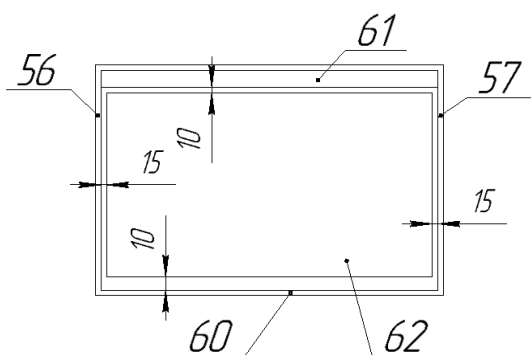


Рис.13

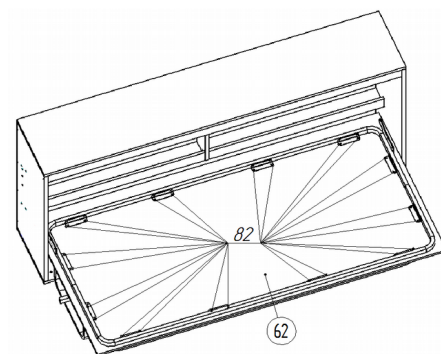


Рис.15

11. К опоре стола поз.9 присоединить раму столешницы поз.8, используя спецвинт поз. 45, шайбу пластмассовую Ø18х10,5 поз. 38 (шайбу поз.38 установить между опорой стола поз. 9 и рамой столешницы поз. 8), шайбу Ø8 поз.36 и гайку М8 со стопорным кольцом поз.29 (см. рис.14.1 и 14.2). В соответствии с рисунками 14.1 и 14.2 надеть на гайку колпачок пластмассовый большой поз.31, приклеить наклейки войлочные поз.12 на поверхности опор стола поз.9 на места в которых они контактируют с рамой столешницы поз.8 (рис.14.1 и 14.2).

12. С торцев держателя замка поз.42 установить заглушки трубы 35х20 поз.15, предварительно подрезав шляпки заглушек в местах касания их со щитом декоративным поз. 62 (см. рис.16). Проверить работоспособность замка-защёлки.

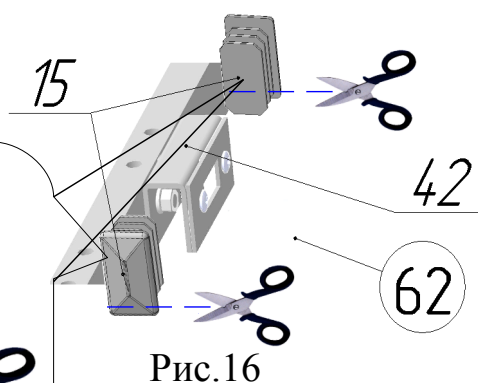


Рис.16

13. Установить снизу в ножки рамы столешницы поз.8 заглушки трубы 35х20 поз.15 (рис.17.1, 17.2). В опоры стола поз.9 вернуть ножки регулируемые М8х22 поз. 44, используя шайбы стопорные поз. 14 и гайки М8 ГОСТ поз. 30 в

соответствии с рисунками 17.1 и 17.2. Шайбы поз. 14 устанавливать между гайкой поз.30 и опорой стола поз.9. Вращая ножки поз.44, отрегулировать горизонтальное положение рамы кровати. Придерживая от вращения ножки поз.44, затянуть гайки поз.30 таким образом, чтобы шайбы стопорные поз.14 оказались зажаты между гайками поз.30 и опорами стола поз.9 слева и справа (см. рис.17.1 и 17.2).

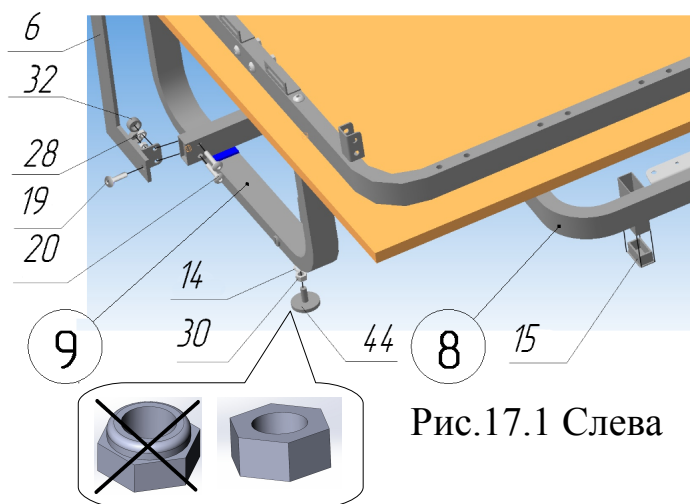


Рис.17.1 Слева

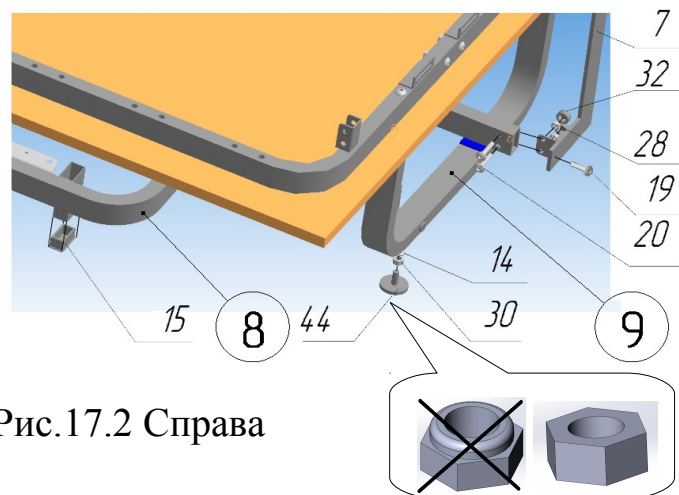


Рис.17.2 Справа

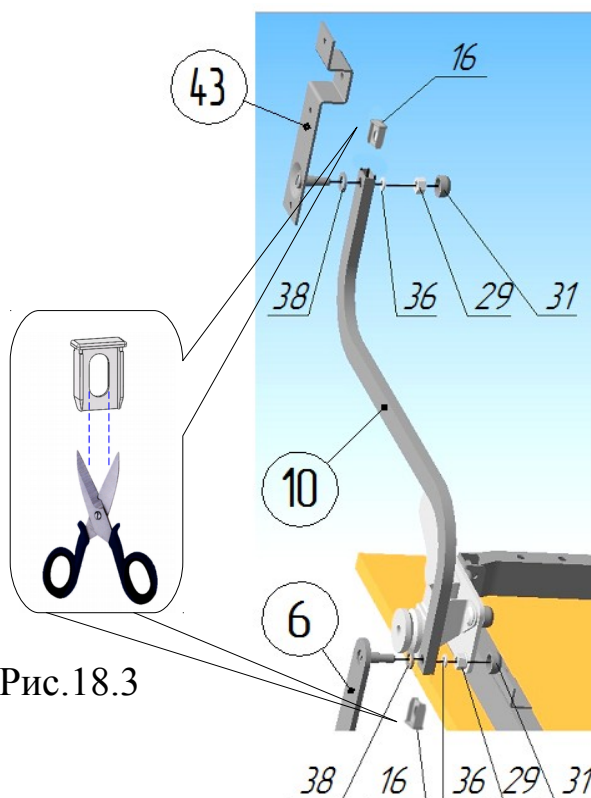


Рис.18.3

Рис.18.1 Слева

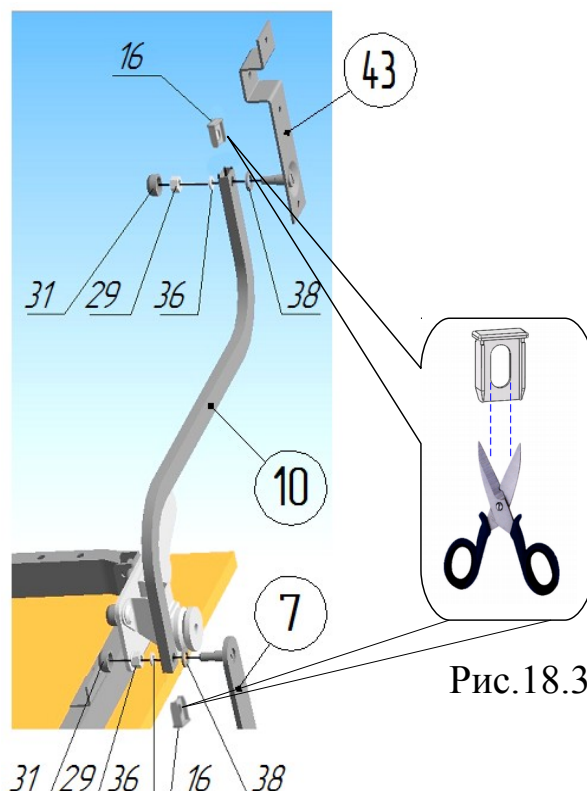


Рис.18.3

Рис.18.2 Справа

14. Присоединить к раме столешницы поз. 8 рычаг левый поз.6, применив винт М6х25 поз. 19 и 2 винта М6х30 поз.20, 2 гайки со стопорным кольцом М6 поз.28 (см. рис.17.1). На гайки поз.28 надеть колпачки пластмассовые малые поз. 32. Сделать то же самое на правой стороне, аналогично установив рычаг правый поз.7 (см. рис.17.2).

15. Вставить заглушки трубы 10х20 поз.16 в торцы тяги поз. 10 (см. рис.18.1, 18.2), предварительно расширив надрезами отверстия в соответствии с рис.18.3.

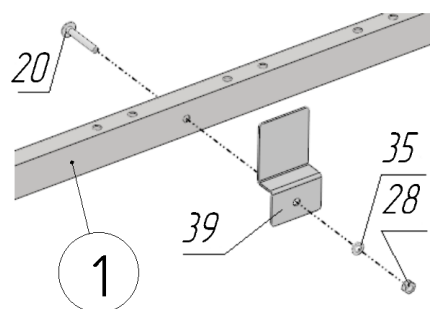
Соединить рычаг левый поз.6 и тягу поз.10, расположив между ними шайбу пластмассовую Ø18х10,5 поз.38, используя шайбу Ø8 поз. 36 и гайку М8 со стопорным кольцом поз. 29 в соответствии с рис.18.1. Надеть на гайку колпачок пластмассовый



большой поз.31. Сделать то же самое на правой стороне изделия, соответственно, с рычагом поз.7 (см. рис.18.2).

Соединить тяги поз.10 и кронштейны газлифта поз.43, установленные в п.3 по рис.7.1 и 7.2, расположив между ними шайбу пластмассовую  $\varnothing 18 \times 10,5$  поз.38, используя шайбу поз.36 и гайку М8 со стопорным кольцом поз.29 (см. рис.18.1 и 18.2). Надеть на гайки поз.29 колпачки пластмассовые большие поз.31 (рис.18.1, 18.2).

16. Присоединить упоры матраса поз.39 к раме кровати задней поз.1, используя винты М6х30 поз.20, шайбы  $\varnothing 6$  поз.35 и гайки М6 со стопорным кольцом поз.28 (см.рис.19).



17. Присоединить к скобам на рамах кровати поз.1,2 стойки бортика поз.41, используя винты М6х30 поз.20 и гайку М6 со стопорным кольцом поз.28 (рис.20.3). Присоединить к стойкам бортика поз.41 бортик поперечный поз.40, используя шарниры бортика поз.11, установив их таким образом, чтобы складывание бортика происходило на спальное место (см. рис.20.2). Закрепить их, используя винты М6х25 поз.19, гайки М6 со стопорным кольцом поз.28. Головки винтов располагать с наружной стороны бортика.

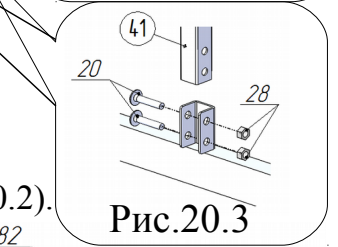
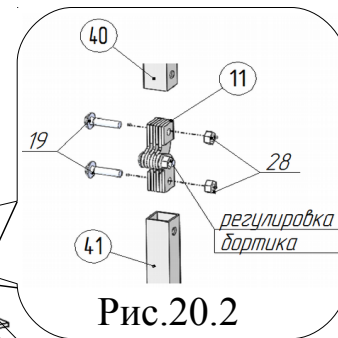
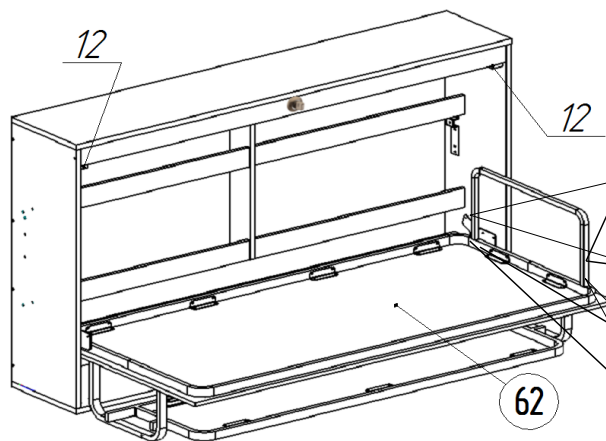


Рис.20.1

**Отрегулировать усилие складывания бортика**

поз.40, затягивая или ослабляя винтовое соединение в центрах шарниров (см. рис.20.2). Регулировку производить до обеспечения фиксированного положения бортика в горизонтальном и вертикальном положении. Бортик поз.40 можно присоединить как на одной стороне кровати, так и на противоположной.

18. Привести изделие в положение «Стол». Разместить столешницу поз.67 на раме по центру. Оставить между столешницей и декоративным щитом зазор около 1см. В соответствии с рис. 21 закрепить столешницу поз.67 к раме столешницы поз.8, используя в саморезы  $\varnothing 4 \times 16$  поз.80. Установить саморезы во все крепёжные точки рам. Затянуть саморезы до упора (рис.21).

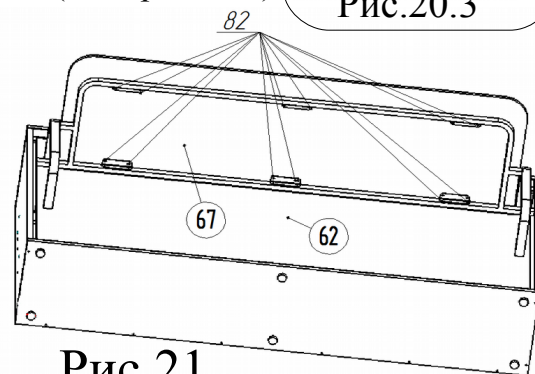


Рис.21

19. Установить на боковины поз.56,57 упоры поз.64 используя эксцентрики поз.78 и дюбели стяжки эксцентриковой поз.79 (см. рис.1). Приклеить две наклейки войлочных поз.12 на упоры поз.64 к местам касания со щитом декоративным поз.62 (см. рис.20.1).

20. Произвести окончательную затяжку всех крепёжных деталей до упора. Проверить работу механизмов.

18. Собрать латофлексы поз.33 с латодержателями поз.34 и установить на раму кровати (рис.22). Латодержатели должны входить в отверстия со щелчком.

Каркас кровати готов к укладке и закреплению матраса в соответствии с рис.23.

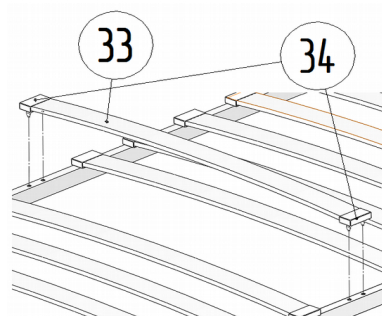


Рис.22





## ВНИМАНИЕ!

**РЕКОМЕНДУЕМЫЕ РАЗМЕРЫ МАТРАСА 800x1850x120мм.**



## Гарантийные обязательства




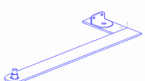

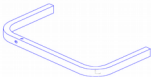
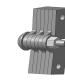

**Срок гарантии — 1год. Срок эксплуатации изделия — не менее 10 лет.** Основным условием увеличения срока эксплуатации мебели является неукоснительное соблюдение требований по уходу за мебелью.



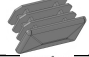



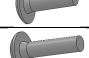
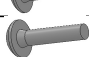

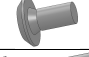


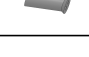

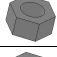
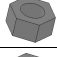
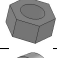
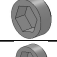
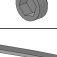

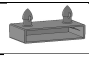

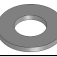


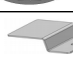

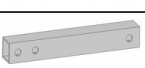
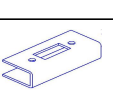
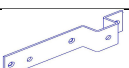

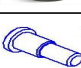



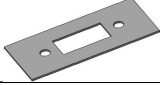


## Требования по уходу за кроватью

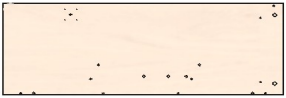
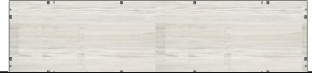






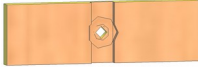



Избегать попадания прямых солнечных лучей на ткань обивки. Не отбеливать ткань. Не использовать абразивные моющие средства и растворители на основе нефтепродуктов для чистки кровати. Располагать кровать не ближе 30-40 см от отопительных приборов.










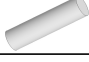











## КОМПЛЕКТНОСТЬ ИЗДЕЛИЯ

поз.	Наименование	Количество, шт	Внешний вид
<b>ДЕТАЛИ КАРКАСА КРОВАТИ</b>			
1.	Рама кровати задняя	1	
2.	Рама кровати передняя	1	
3.	Соединитель	2	
4.	Кронштейн	2	
5.	Шарнир рамы	2	
6.	Рычаг левый	1	
7.	Рычаг правый	1	
8.	Рама столешницы	1	
9.	Опора стола	2	
10.	Тяга	2	
11.	Шарнир бортика в сборе	2	
12.	Накладка войлочная	4	

13.	Газлифт 430 Н	2	
14.	Шайба стопорная	4	
15.	Заглушка трубы 35x20	4	
16.	Заглушка трубы 10x20	4	
17.	Винт М6х12 (потай головка)	6	
18.	Винт М6х18 (потай головка)	6	
19.	Винт М6х25 (пл.головка)	6	
20.	Винт М6х30	22	
21.	Винт М6х40 (пл.головка)	8	
22.	Винт М6х65	4	
23.	Винт М8х20	4	
24.	Винт М8х35	4	
25.	Винт М8х40	2	
26.	Винт М4х10 (потай голова)	2	
27.			
28.	Гайка М6 со стопорным кольцом	22	
29.	Гайка М8 со стопорным кольцом	16	
30.	Гайка М8 ГОСТ	4	
31.	Колпачок пластмассовый большой	12	
32.	Колпачок пластмассовый малый	4	
33.	Латофлекс	13	
34.	Латодержатель	26	
35.	Шайба Ø6	12	
36.	Шайба Ø8	14	
37.	Шайба Ø8 толстая	4	
38.	Шайба Ø18x10,5 пластмассовая	6	
39.	Упор матраца	2	
40.	Бортик поперечный	1	
41.	Стойка бортика	2	
42.	Держатель замка	1	
43.	Кронштейн газлифта	2	
44.	Ножка регулируемая М8х22	2	
45.	Спецвинт	2	
46.	Гайка глухая	6	
47.	Ключ гаечный накидной	1	

48.	Ключ гаечный рожковый	1	
49.	Ключ шестигранный Г-образный 4мм	1	
50.	Ключ шестигранный Г-образный 5мм	1	
51.	Упаковка	1	
	Инструкция по сборке	1	
<b>КОМПЛЕКТ ЗАМКА-ЗАЩЁЛКИ</b>			
52.	Декоративная пластина	1	
53.	Защелка	1	
54.	Поворотник	1	
55.	Крепёж в комплекте замка		

<b>ДЕТАЛИ КОРОБА</b>				
поз.	Наименование	Размеры, мм	Количество, шт	Внешний вид
56.	Боковина левая	22x400x1091	1	
57.	Боковина правая	22x400x1091	1	
58.	Стенка задняя	16x1091x2000	1	
59.	Панель верхняя	22x402x2044	1	
60.	Панель нижняя	22x402x2044	1	
61.	Планка лицевая	16x75x2000	1	
62.	Щит декоративный	16x996x1970	1	
63.	Перемычка	22x200x366	2	
64.	Упор	22x50x362	2	
65.	Держатель замка	16x73x250	1	
66.	Держатель замка	16x73x250	1	
67.	Столешница	16x550x1830	1	
68.	Полка левая	16x108x989	2	

69.	Полка правая	16x108x989	2	
70.	Бортик левый	16x82x989	2	
71.	Бортик правый	16x82x989	2	
72.	Простенок	22x126x760	1	
73.	Винт М6х10 потай.гол.		24	
74.	Винт М6х40 пл.гол.		8	
75.	Винт-конфирмат	Ø7x50	22	
76.	Винт-конфирмат	Ø7x70	30	
77.	Заглушка винта		16	
78.	Шкант	Ø8x30	16	
79.	Эксцентрик	Ø15x13	32	
80.	Дюбель стяжки эксцентриковой	Ø9x57	32	
81.	Заглушка эксцентрика		32	
82.	Саморез	Ø4x16	36	
83.	Футорка металлическая Ø6x10	ДАННАЯ ДЕТАЛЬ УЖЕ УСТАНОВЛЕНА В ДЕТ. ПОЗ. 61, 62, 72	20	
84.	Уголок 2.16 ДК		4	
85.	Футорка пластмассовая одинарная Ø6x12	ДАННАЯ ДЕТАЛЬ УЖЕ УСТАНОВЛЕНА В ДЕТ. ПОЗ. 70, 71	12	
86.				
87.	Опора регулируемая		6	
88.	Втулка опоры регулируемой		6	
89.	Шайба		6	
90.	Заглушка d10		6	



# ИНСТРУКЦИЯ ПО НАДЕВАНИЮ ЧЕХЛОВ

1. Освободить от упаковки матрас.

Расстегнуть застёжку «молнию» на чехле матраса, вывернуть чехол наизнанку. Для облегчения надевания прижать длинную сторону вывернутого чехла к длинной кромке матраса и натянуть чехол, подобно тому как надевается наволочка на подушку.

2. Уложить матрас на каркас кровати. Пристегнуть ремни чехла матрасов застёжками «липучками» к рамам каркаса в 6-ти местах.

ЗАСТЁЖКА «МОЛНИЯ»



ЗАСТЁЖКА «ЛИПУЧКА»

Рис.23

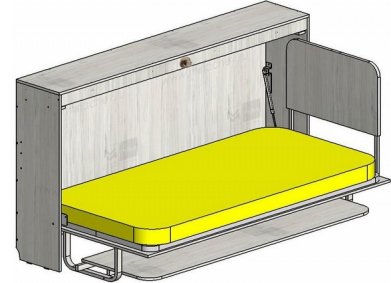


Рис.24 Надевание чехла на бортик

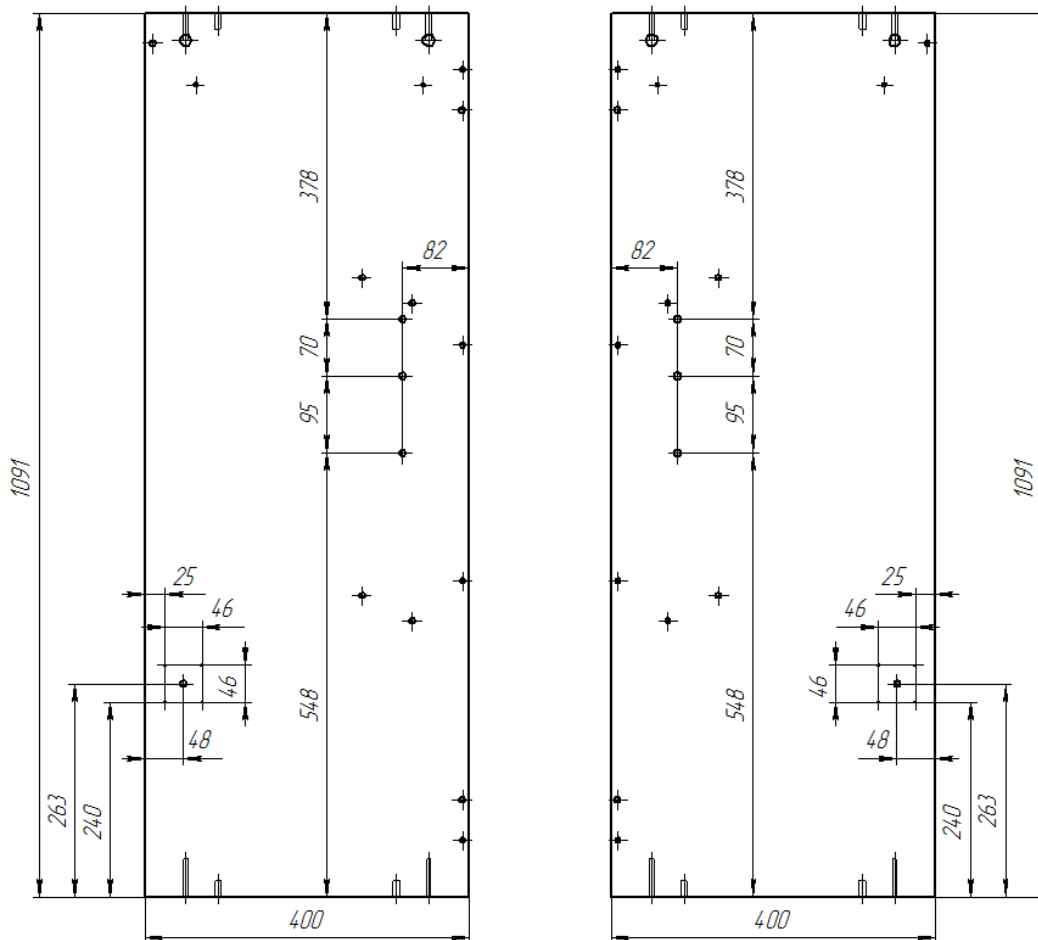


Рис.25 Боковины